



Hanwha
TechM



XD 20II

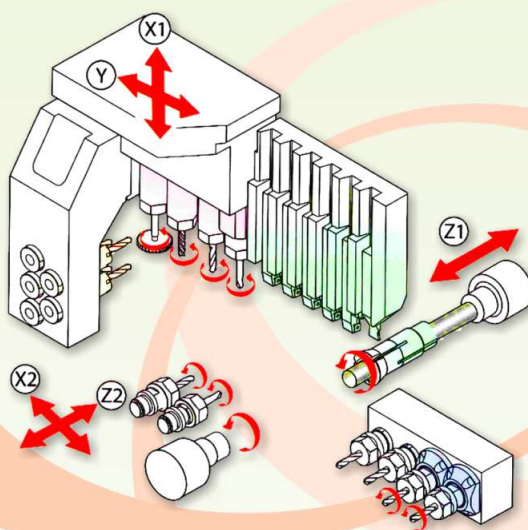
Tornio Automatico CNC a Fantina Mobile - CNC Swiss Turn

convertibile
60% in più
di potenza



9 Assi
(5 lineari + 4 rotanti)
2 Processi
2 Assi C

2 Mandrini
max 27 Utensili
sino a 12 Utensili
motorizzati



powered by:

SIEMENS
FANUC

Join The Innovation

WWW.UTIMAC.COM

Mandrino principale ASSE Z 1

Max passaggio barra (mm)	Ø 20	Ø 20	Ø 20
Corsa fantina Z 1 con bussola (mm)	160	160	160
Corsa fantina Z 1 senza bussola (mm)	50	50	50
Giri max (g/min)	10.000	10.000	10.000
Potenza (kW)	2,2 / 3,7	2,2 / 3,7	16
Avanzamento rapido Z 1 (m/min)	32	32	32

Contromandrino ASSI X 2 - Z 2

Diametro foro (mm)	Ø 20	Ø 20	Ø 20
Corsa Z 2 (mm)	210	210	210
Giri max (g/min)	8.000	8.000	8.000
Potenza (kW)	1,5 / 2,2	1,5 / 2,2	4
Mandriani rotanti frontali	2	2	2
Avanzamento rapido X 2 - Z 2 (m/min)	32	32	32

Piastra portautensili verticali ASSI X 1 - Y 1

N° utensili di tornitura	6 (12x12)	6 (12x12)	6 (12x12)
N° utensili rotanti	4 - ER 16 *	4 - ER 16 *	4 - ER 16 *
Velocità mandrini max (g/min)	-	6.000	6.000
Potenza motorizzati (kW)	1	1	1,6
N° sedi mandrini porta punta	5	5	5
Diametro mandrini portapunta (mm)	Ø 25	Ø 25	Ø 25
Avanzamento rapido X 1 - Y 1 (m/min)	32	32	32

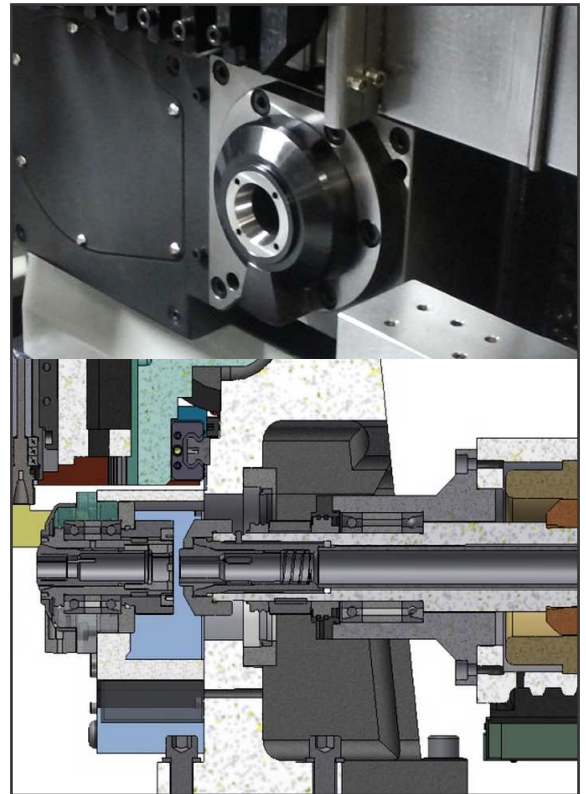
Lavorazioni posteriori

N° utensili	4 + 5	4 + 5	4 + 5
N° utensili motorizzabili	-	2 + 2 - ER 16	2 + 2 - ER 16
Velocità utensili motorizzati (g/min)	-	6000	6000
Potenza utensili motorizzati (kW)	-	1	1,6

Dimensioni principali e pesi

Capacità vasca del refrigerante (lt)	200	200	200
Altezza mandrino (mm)	1010	1010	1010
Base B x L (mm)	2400 x 1250 x 1720	2400 x 1250 x 1720	2400 x 1250 x 1720
Peso (Kg)	2700	2700	2700

TIPO H



TIPO N

