

XD 03 - XD 07

Tornio Automatico CNC a Fantina Mobile - CNC Swiss Turn

*micromeccanica
di alta precisione*



CARATTERISTICHE PRINCIPALI

Built-in motors
su mandino e contromandino
raffreddati a liquido
per una risposta immediata
e una maggiore precisione

Assenza di vibrazioni durante
il processo produttivo

Cuscinetti in ceramica
per raggiungere agevolmente
20.000 giri/min

powered by:
FANUC

Join The Innovation

WWW.UTIMAC.COM

XD 03 - XD 07

XD03	XD07
<i>FANUC oi-TD</i>	<i>FANUC oi-TD</i>

Mandrino principale ASSE Z 1

Max passaggio barra (mm)	Ø 3	Ø 7
Corsa fantina Z 1 (mm)	125	125
Giri max (g/min)	20.000	16.000
Potenza Elettromandrino (max)	1,1 / 0,75 kW	1,1 / 0,75 kW
Asse C	SI	SI

Contromandrino ASSE Z 2

Corsa Z 2 (mm)	115	115
Giri max (g/min)	20.000	16.000
Potenza motore contromandrino	1,1 / 0,75 kW	1,1 / 0,75 kW
Asse C	SI	SI

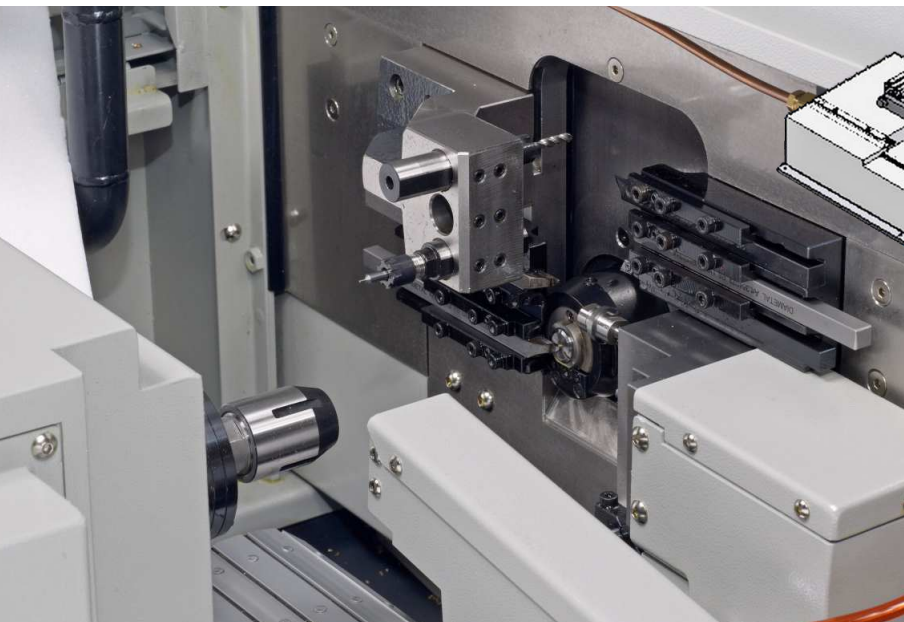
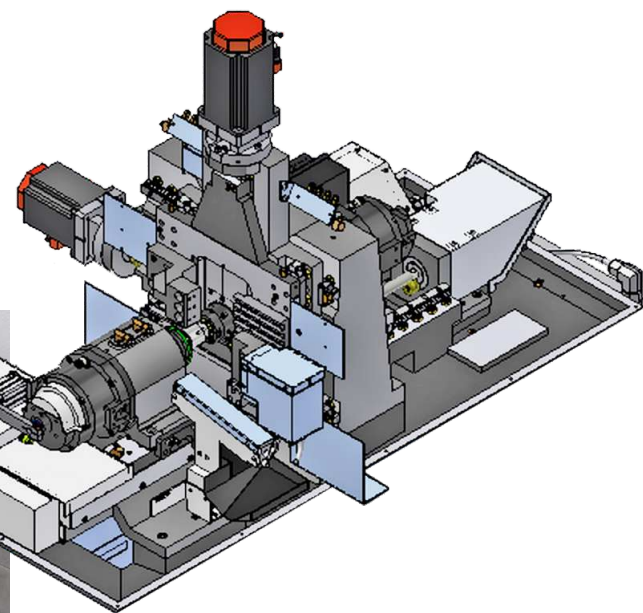
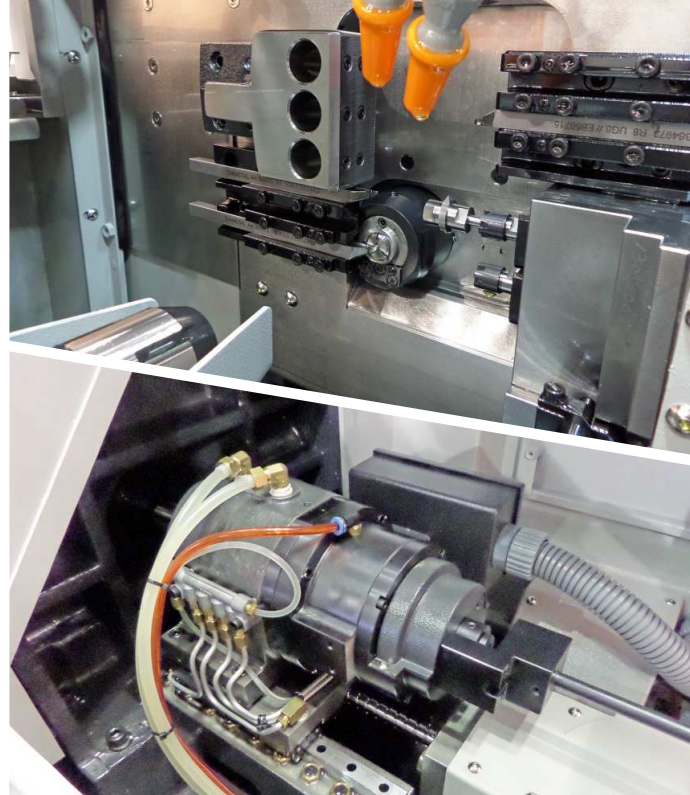
Piastra portautensili verticali ASSI X 1 - Y 1

Corsa X 1 (mm)	26	26
Corsa Y 1 (mm)	92	92
N° utensili di tornitura	6 (8x8)	6 (8x8)
N° mandrini motorizzati	2	2
Potenza motorizzazione	0,35 kW	0,35 kW
Giri max (g/min)	9.000	9.000
N° mandrini portapunta / bareni	3	3

Altre caratteristiche

Lavorazioni Posteriori: N° sedi portautensili	3	3
Altezza mandrino da terra (mm)	958	958
Dimensioni B x L x H (mm)	1430 x 895 x 1515	1430 x 895 x 1515
Peso (kg)	1.050	1.050
Capacità vasca refrigerante (lt)	100	100

Tutte le specifiche sono soggette a possibili cambiamenti senza preavviso



Spaziosa area di lavoro



Via Cristoforo Colombo 4 - 10070 Robassomero (TO)
Tel. (+39011) 924-1451 - Fax (+39011) 924-1192
<http://www.utimac.com> - email: info@utimac.com

importatore esclusivo
www.hanwhatechm.co.kr

